



Anleitung zum Beklebung von Eisfahrrädern

Welche Eisfahrrädern

Derzeit können unsere Eiswagen De Belg, De Fries und die Gazelle mit einer temporären Beklebung mit Ihren eigenen Bildern versehen werden. Für das bekleben unserer anderen Eiswagen kontaktieren Sie uns bitte direkt.

Welche Oberfläche soll beklebt werden?

In der Regel wird nur die dem Kunden zugewandte Seite des Eiswagens beklebt. Falls erforderlich, kann auch die Vorderseite beklebt werden.

Wenn Sie mehr Seiten beklebt haben möchten, sprechen Sie uns bitte rechtzeitig auf die Möglichkeiten an.

Bitte bedenken Sie bei der Gestaltung auch, dass ein Teil der Seite durch das Rad des Eiswagens verdeckt wird. Und dass der gelieferte Druck etwas größer sein sollte als die zu beklebende Fläche. Einzelheiten finden Sie in den Anhängen.

Die Dimensionen

Die nachstehende Tabelle zeigt die Abmessungen der Flächen, die geklebt werden können:

	De Fries	De Gazelle	De Belg
Seite (lxh)	158x56 cm	148x61	158x66 cm
Vorseite (bxh)	67x34.5cm	62x49	67x51 cm

Dateiformate und Auflösungen

Wir bevorzugen es, die Entwürfe als PDF zu erhalten. Wir können aber auch SVG, PNG oder JPEG verarbeiten.

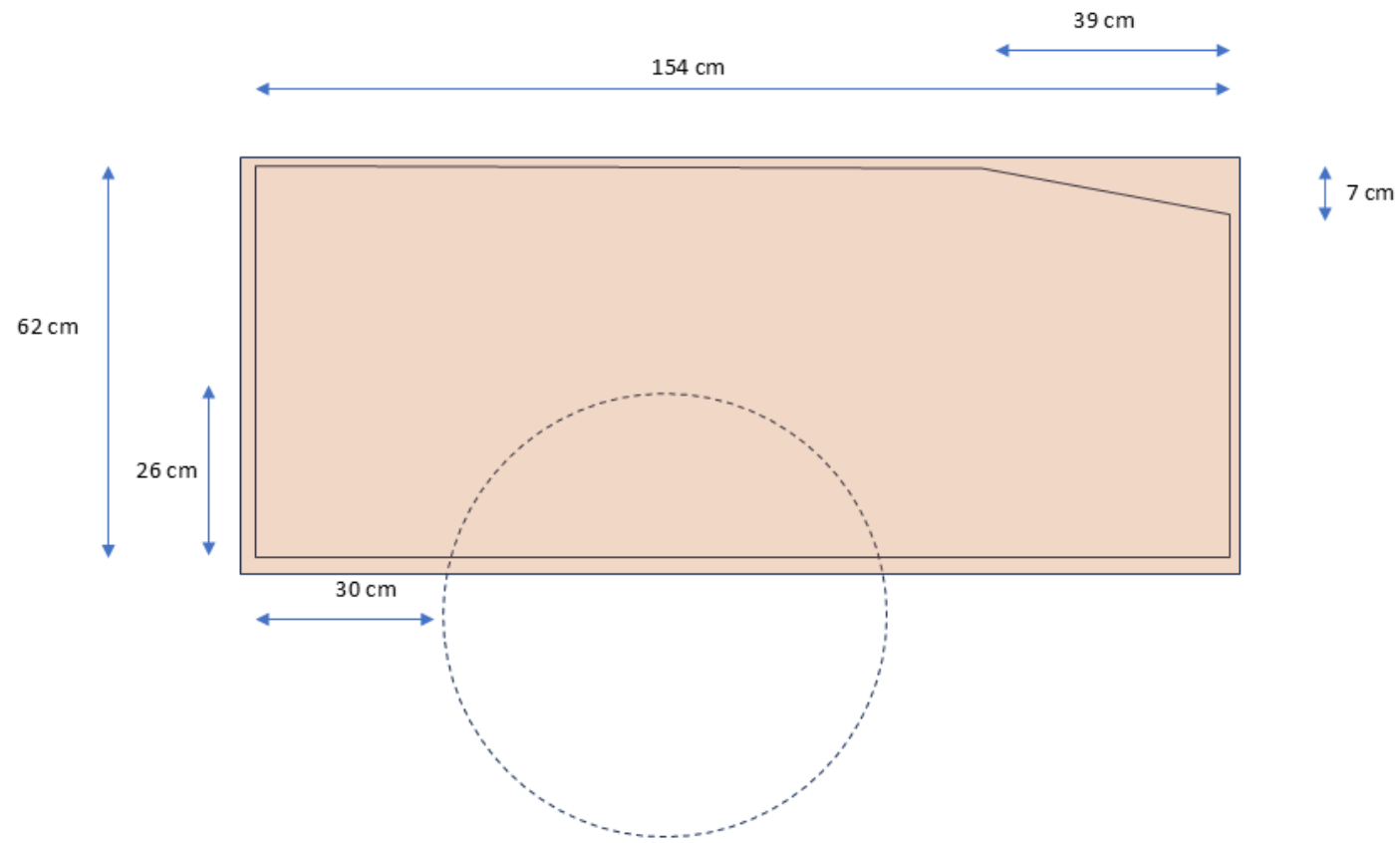
Um eine ausreichend gute Bildqualität zu erhalten, empfehlen wir eine Bildauflösung von mindestens 100dpi (=40 Pixel pro cm).

Lieferzeiten

Bei Beklebung sollten die Entwürfe mindestens 2 Wochen vor dem Auftrag geliefert werden.

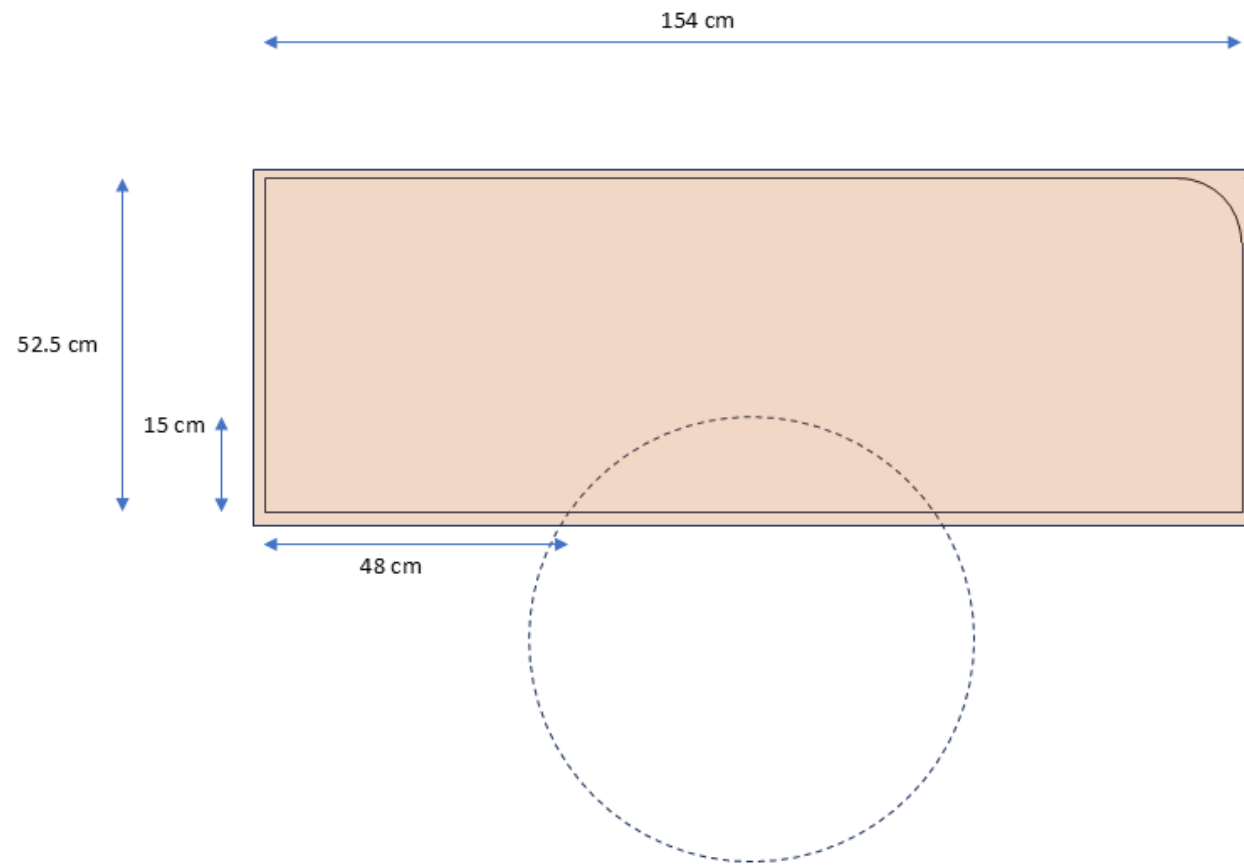
De BELG

Zu liefernder Entwurf: 158x66cm



De Fries

Zu liefernder Entwurf : 158x56cm



De Gazelle

Zu liefernder Entwurf : 152x65cm

